

## НАСАДКИ-РАСПЫЛИТЕЛИ ГАЗОВЫЕ

1. [Главная](#)
2. [Каталог оборудования](#) Насадки-распылители газовые



Предназначены для выпуска и формирования потока ГОТВ из распределительной сети. Функция насадков состоит в обеспечении требуемого режима смешивания огнетушащего вещества с окружающим воздухом и равномерного распределения ГОТВ по всему объему помещения с концентрацией не ниже нормативной.

Насадок газового пожаротушения изготавливается для нескольких назначений и различаются между собой углом распыления ГОТВ:

1. для применения в пространстве помещений (конусные);
2. для применения в узком пространстве, например, в пространстве фальшпотолка или фальшпола, (цилиндрические)

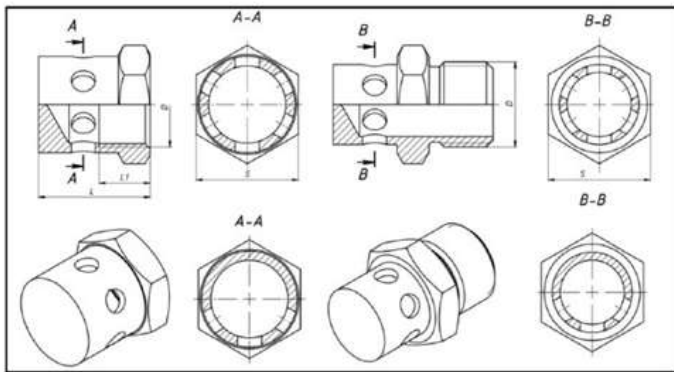
Насадки в зависимости от применения, выпускаются следующих видов:

- радиальный, располагается на трубопроводе в плоскости потолка или пола с распылением ГОТВ на 360°С

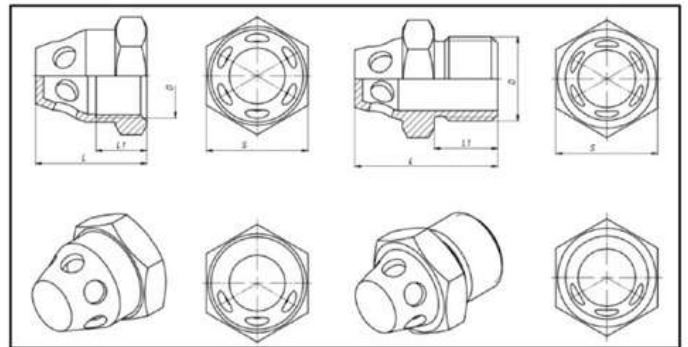
- угловой, располагается на трубопроводе, проходящем вдоль стен защищаемого помещения, с распылением ГОТВ на 180°С.

\*Материал для изготовления насадков может быть как латунь, так и сталь с цинковым покрытием.

#### цилиндрические



#### конусные



## Технические характеристики

Обозначение	Ø	L	L1	Ø	Fmax	n(0)
Насадки для помещений						
НГ-Р-В-Ф-3/8"-1	3/8"	22	10	24	120	6(5)
НГ-У-В-Ф-3/8"-1						3(5)
НГ-Р-Н-Ф-3/8"-1		30	12	6(5)		
НГ-У-Н-Ф-3/8"-1				3(5)		
НГ-Р-В-Ф-1/2"-1	1/2"	30	15	27	170	6(6)
НГ-У-В-Ф-1/2"-1						3(6)
НГ-Р-Н-Ф-1/2"-1		40	16	6(6)		

НГ-У-Н-Ф-1/2"-1						3(6)
НГ-Р-В-Ф-3/4"-1	3/4"	35	16	32	265	6(7,5)
НГ-У-В-Ф-3/4"-1						3(7,5)
НГ-Р-Н-Ф-3/4"-1		45	20			6(7,5)
НГ-Н-Ф-3/4"-1						3(7,5)
НГ-Р-В-Ф-1"-1	1"	40	20	41	425	6(9,5)
НГ-У-В-Ф-1"-1						3(9,5)
НГ-Р-Н-Ф-1"-1		55	25			6(9,5)
НГ-У-Н-Ф-1"-1						3(9,5)
НГ-Р-В-Ф-11/4"-1	11/4"	45	20	50	680	6(12)
НГ-У-В-Ф-11/4"-1						3(12)
НГ-Р-Н-Ф-11/4"-1		60	25			6(12)
НГ-У-Н-Ф-11/4"-1						3(12)
НГ-Р-В-Ф-11/2"-1	11/2"	55	25	60	1060	6(15)
НГ-У-В-Ф-11/2"-1						3(15)
НГ-Р-Н-Ф-11/2"-1		75	30			6(15)
НГ-У-Н-Ф-11/2"-1						3(15)
НГ-Р-В-Ф-2"-1	2"	70	35	70	1525	6(18)
НГ-У-В-Ф-2"-1						3(18)
НГ-Р-Н-Ф-2"-1		90	35			6(18)
НГ-У-Н-Ф-2"-1						3(18)
Насадки для фальшшпола/потолка						
НГ-Р-В-Ф-1/2"-2	1/2"	30	15	27	170	6(6)
НГ-У-В-Ф-1/2"-2						3(6)
НГ-Р-Н-Ф-1/2"-2		45	16			6(6)
НГ-У-Н-Ф-1/2"-2						3(6)
НГ-Р-В-Ф-3/4"-2	3/4"	35	16	32	265	6(7,5)
НГ-У-В-Ф-3/4"-2						3(7,5)
НГ-Р-Н-Ф-3/4"-2		50	20			6(7,5)
НГ-У-Н-Ф-3/4"-2						3(7,5)
НГ-Р-В-Ф-1"-2	1"	45	20	41	425	6(9,5)
НГ-У-В-Ф-1"-2						3(9,5)

НГ-Р-Н-Ф-Т-2 НГ-У-Н-Ф-1"-2		65	25			6 (9,5)
						3 (9,5)